

## M060.70

Miroir en teck naturel pour salle de bain (sections 4cm)

60cm



### Description produit

Placés au-dessus des sous vasques nos miroirs en teck naturel sont les compléments indispensables des salles de bains dont la largeur correspond à celle de nos sous-vasque.

Belle menuiserie traditionnelle faite à la main 100% teck. Assemblage à queues droites.

Remarque : l'assemblage à la main n'a pas la précision des découpes au laser. Mais un meuble de menuiserie traditionnelle a tellement plus de charme que nous préférons sans hésitation le fait main à l'uniformité industrielle.

### Dimensions (cm)

L x p x h = 60 x 3 x 70

### Option

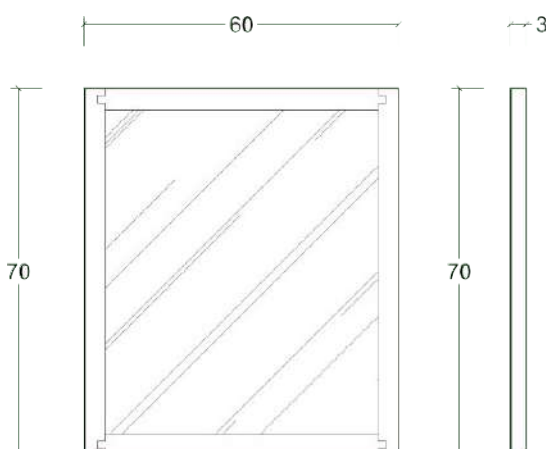
Si habituellement ces miroirs sont accrochés dans le sens de la hauteur (70 cm), le système d'accroche permet de les fixer dans l'autre sens. Cette option permet d'utiliser ces miroirs comme psyché fixé au mur.

**Livré avec accroches murales.**

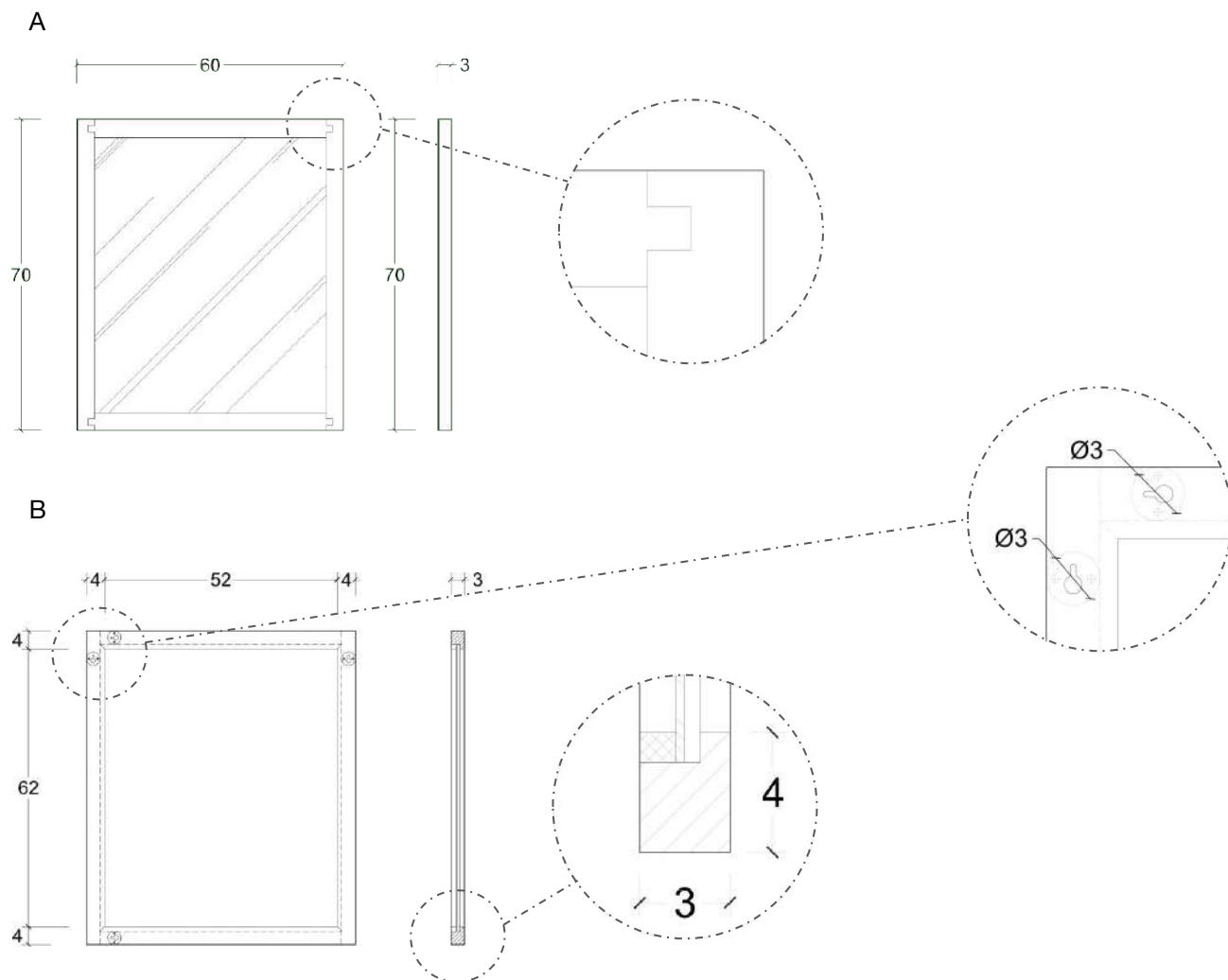
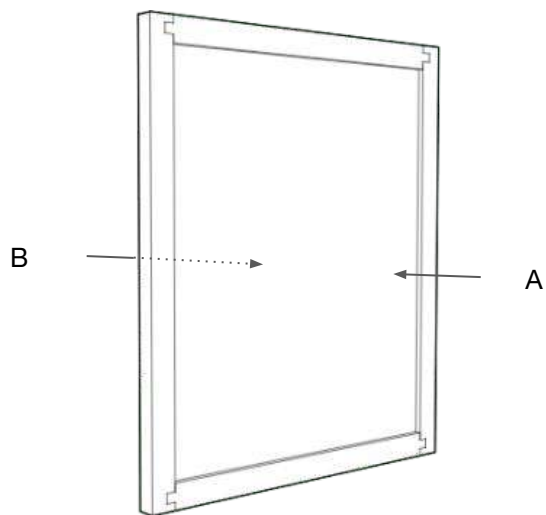


Vue de face

Vue de côté



## Dessins techniques

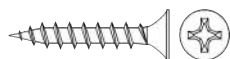


## Installation

### Pièces fournies

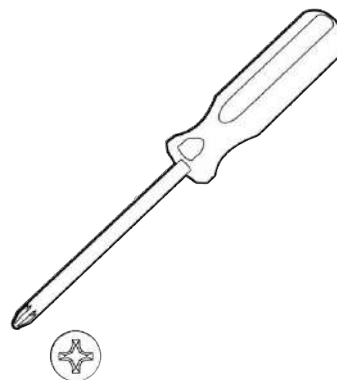
Vis pour fixation

x2



### Outils nécessaires

Un tournevis cruciforme



- ① Après avoir fait les marquages nécessaires sur le mur, utilisez les vis de fixation pour vissez les 2 accroches murales à l'aide d'un tournevis cruciforme.
- ② Soulevez le meuble à 2 personnes minimum et appliquez le contre le mur quelques centimètres au dessus des accroches murales. Laissez le ensuite glisser vers le bas jusqu'à ce que les fixations viennent reposer complètement sur les accroches murales.